

**PATENT ABSTRACTS OF JAPAN**

(11)Publication number : 10-330936

(43)Date of publication of application : 15.12.1998

---

(51)Int.Cl. G23C 14/35  
G23C 14/34

---

(21)Application number : 09-143590

(71)Applicant : KADOKURA SADAO

(22)Date of filing : 02.06.1997

(72)Inventor : KADOKURA SADAO

---

**(54) OPPOSITE TARGET TYPE SPUTTERING DEVICE****(57)Abstract:**

**PROBLEM TO BE SOLVED:** To provide a opposite target type sputtering device free from deterioration in coating quality even if making current is made high and suitable for industrial production and to provide a compact opposite target type sputtering device good in productivity and in which the volume of the vacuum part is small.

**SOLUTION:** In an opposite target type sputtering device, the supporting body of the target part has an integrated structure provided with an attaching part attaching a target to the front face on the vacuum side therein, a cooling means of cooling the back face of the target attached to the attaching part and a storing part storing a permanent magnet as a magnetic field generating means, and by the cooling means, the permanent magnet is integratedly cooled as well. The target part is composed of a box type target unit and has a unit structure in which it is coupled with a vacuum tank unit stored with a substrate.

---

**LEGAL STATUS**

[Date of request for examination] 20.09.1999

[Date of sending the examiner's decision of rejection]

[Kind of final disposal of application other than the examiner's decision of rejection or application converted registration]

[Date of final disposal for application]

[Patent number]

[Date of registration]

[Number of appeal against examiner's decision of rejection]

[Date of requesting appeal against examiner's decision of rejection]

[Date of extinction of right]

Copyright (C); 1998,2003 Japan Patent Office

(19) 日本国特許庁 (J P)

(12) 公開特許公報 (A)

(11) 特許出願公開番号

特開平10-330936

(43) 公開日 平成10年(1998)12月15日

(51) Int.Cl.<sup>9</sup>  
C 2 3 C 14/35  
14/34

識別記号

F I  
C 2 3 C 14/35 E  
14/34 D

審査請求 未請求 請求項の数13 O L (全 9 頁)

(21) 出願番号 特願平9-143590

(22) 出願日 平成9年(1997)6月2日

(71) 出願人 596091141

門倉 貞夫

東京都八王子市宇津木町940番地の165

(72) 発明者 門倉 貞夫

東京都八王子市宇津木町940番地の165

(74) 代理人 弁理士 尾身 祐助

(54) 【発明の名称】 対向ターゲット式スパッタ装置

(57) 【要約】

【課題】 投入電力を大きくしても膜質低下のない工業生産に適した対向ターゲット式スパッタ装置、及び生産性が高く、真空部分の容積が小さくてコンパクトな対向ターゲット式スパッタ装置。

【解決手段】 対向ターゲット式スパッタ装置において、該ターゲット部の支持体をその真空側の前面にターゲットを取り付ける取付部と、該取付部に取り付けたターゲットの背面を冷却する冷却手段と、磁界発生手段の永久磁石を収納する収納部とを設けた一体構成とし、冷却手段により永久磁石も一体的に冷却するようにしたもの、およびターゲット部を箱型ターゲットユニットとし、基板を収納した真空槽ユニットと結合したユニット構成のもの。

## 【特許請求の範囲】

【請求項1】 真空槽内に所定の間隔を隔てて一対のターゲットを対向配置し、該ターゲットの外周に沿って永久磁石からなる磁界発生手段を設けて該ターゲット間の対向空間を囲むようにプラズマ捕捉用磁界を形成して、該対向空間内にスパッタプラズマを生成し、該対向空間の側方に配置した基板上に薄膜形成するようにした対向ターゲット式スパッタ装置において、該ターゲットと該磁界発生手段とを真空槽の壁面に外部から一体的に取り外し・取り付けができる支持体に設けたユニット構成とし、支持体にその真空側の前面にターゲットを取り付ける取付部と、該取付部に取り付けたターゲットの背面を冷却する冷却手段と、真空槽内と隔壁で遮断されると共に取り付けられたターゲットの外周に沿う所定位置に前記磁界発生手段の永久磁石を収納する収納部とを設け、冷却手段により永久磁石も一体的に冷却するようにしたことを特徴とする対向ターゲット式スパッタ装置。

【請求項2】 所定の間隔を隔てて一対のターゲットを対向配置し、該ターゲットの外周に沿って永久磁石からなる磁界発生手段を設けて該ターゲット間の対向空間を囲むようにプラズマ捕捉用磁界を形成して、該対向空間内にスパッタプラズマを生成する対向ターゲット部と備え、該対向空間の側方に配置した基板上に薄膜形成するようにした対向ターゲット式スパッタ装置において、前記対向ターゲット部をその対向空間の基板に対面する開口部以外の側面を遮蔽板で密閉した箱型ターゲットユニットとし、該開口部に基板を該開口部に対面するように保持する基板保持手段を備えた真空槽ユニットをその側面の結合開口部を介して結合したユニット構成としたことを特徴とする対向ターゲット式スパッタ装置。

【請求項3】 真空槽ユニットを側面に複数の結合開口部を設けた筒状構成にすると共に、真空槽ユニットの側面の各結合開口部に箱形ターゲットユニットを取り付け、基板保持手段を各箱形ターゲットユニットの開口部に対面するように基板を保持する回転可能な複数の基板取付面を有する多面保持手段とした請求項2記載の対向ターゲット式スパッタ装置。

【請求項4】 前記遮蔽板がターゲットである請求項2又は3記載の対向ターゲット式スパッタ装置。

【請求項5】 スパッタガスを各箱形ターゲットユニットに供給し、真空槽ユニットから排気するようにしたこと請求項2～4のいずれかに記載の対向ターゲット式スパッタ装置。

【請求項6】 前記箱形ターゲットユニットの対向ターゲット部のターゲットの支持体を、その真空側の前面にターゲットを取り付ける取付部と、該取付部に取り付けたターゲットの背面を冷却する冷却手段と、真空槽内と隔壁で遮断されると共に取り付けられたターゲットの外周に沿う所定位置に前記磁界発生手段の永久磁石を収納する収納部とを備え、冷却手段により永久磁石も一体的

に冷却するようにしたことを特徴とする請求項2～5に記載の対向ターゲット式スパッタ装置。

【請求項7】 前記冷却手段がターゲット背面を直接冷却する冷却ジャケットである請求項1～7のいずれかに記載の対向ターゲット式スパッタ装置。

【請求項8】 前記支持体がブロック材からなる一体構造である請求項1～7のいずれかに記載の対向ターゲット式スパッタ装置。

【請求項9】 前記一体加工したブロック材がステンレス、鉄材質の熱伝導と比較して5倍以上大きいアルミニウム合金、銅合金等の材質からなる請求項8に記載の対向ターゲット式スパッタ装置。

【請求項10】 前記永久磁石を収納した収納部を大気中に配置した請求項1～9のいずれかに記載の対向ターゲット式スパッタ装置。

【請求項11】 前記永久磁石が希土類コバルト系磁石、希土類鉄系磁石と少なくとも1磁極にヨークを有する請求項1～10のいずれかに記載の対向ターゲット式スパッタ装置。

【請求項12】 前記ターゲットを支持体に大気側からボルトで取着する請求項1～11のいずれかに記載の対向ターゲット式スパッタ装置。

【請求項13】 前記永久磁石を大気から遮断するシールドを介して永久磁石収納部に取着する請求項1～12のいずれかに記載の対向ターゲット式スパッタ装置。

【発明の詳細な説明】

【0001】

【発明の属する技術分野】本発明は、真空槽内に所定の間隔を隔てて少なくとも1対のターゲットを対向させて配置し、その間の空間にスパッタプラズマを生成し、この空間に対面するようにその側方に配置した基板上に膜形成するようにした対向ターゲット式スパッタ装置に関する。

【0002】

【従来の技術】前記対向ターゲット式スパッタ装置は、本発明者らが出願した特公昭63-20303号、特公昭63-20304号、特公昭62-14633号等の公報で既に公知であり、図1の構成を基本構成にしている。すなわち、真空槽10内に所定距離の空間120を隔てて対向するように配置されたターゲット110a、110bと、該対向空間120の外縁部の側面を磁束が均一に覆うように磁界を発生させるターゲット110a、110bのそれぞれの背面に設けた磁界発生手段130a、130bとからなる対向スパッタ部を設け、その側方に設けた基板ホルダー21により基板20を該対向空間120に対面するように配置した構成になっている。尚、図の140a、140bは、ターゲット部100a、100bのターゲット110a、110bの前面以外の部分がスパッタされないように保護するためのシールドである。

【0003】従って、図示省略した排気系により排気口30を通して真空槽10内を排気した後、図示省略したガス

導入手段により導入口40からアルゴン等のスパッタガスを導入し、図示の如く直流電源からなるスパッタ電源50によりシールド140a、140b従って真空槽10をアノード（陽極）（接地）に、ターゲット110a、110bをカソード（陰極）にしてスパッタ電力を供給すると、ターゲット110a、110bの間の対向空間120にスパッタプラズマが形成されてスパッタが行われ、基板20上にターゲット110a、110bの組成に対応した組成の薄膜が形成される。この際、前述の構成によりターゲット110a、110bの面と垂直方向に磁界が形成されているので、ターゲット110a、110b間の対向空間120内に高エネルギーの電子が閉じ込められてスパッタが生成し、ここでのスパッタガスのイオン化が促進されてスパッタ速度が高くなり高速の膜形成ができる。その上、基板20は、従来の代表的なスパッタ装置である基板とターゲットを対向配置した2極のスパッタ装置と異なり、ターゲット110a、110bの側方に配置されているので、基板20へのイオンや電子の衝突が非常に少なくなり、かつターゲット110a、110bからの熱放射も小さく基板温度の上昇も小さくなる。よって低温の膜形成ができる。このように、従来のマグネトロン式スパッタ法では高速成膜が困難であった磁性材を含め各種材料を低温、高速で膜形成できる特徴を有し、磁性薄膜、薄膜型磁気記録媒体、磁気ヘッド等の製造に利用されている。

【0004】ところで、通常この方式には矩形、円形のターゲットが用いられるが、ターゲットの形状に係らず、スパッタされて侵食されるターゲット表面についてはその中心部に侵食が集中しやすく、ターゲットの利用効率を改善する必要があることが分かった。また、長方形ターゲットを使用した場合には、ターゲット侵食パターンがターゲット中央部に対して非対称となり、基板の幅方向においても膜厚分布が生じ、生産性および薄膜の均一性についても改善を必要とすることが分かった。

【0005】これに対して、本発明者らは特公平3-2231号公報及び特公昭63-54789号公報において、ターゲット侵食特性をターゲット面全域に拡大する改良技術として、各ターゲットの外側周囲に磁界発生手段を設け、その磁界発生部である磁極端部にコアを配置し、磁界をターゲットの周囲に発生させるようにした構成を提案した。この構成により、磁界はターゲットを経由しないで直接対向して配置したコア間に形成されるので、磁界分布がターゲット材の透磁率、飽和磁化、ターゲットの厚みに影響されにくくなり、かつスパッタプラズマ拘束用磁界がターゲット外周に沿ってその外側周囲に形成され、その侵食領域がターゲットの中央部から外縁周辺部まで拡大してターゲット利用効率が大きく改善した。しかしながら、スパッタの際、放電電圧が高くなり、高いスパッタガス圧でないと安定なスパッタができない欠点があることが分かった。

【0006】更に、これを解決するものとして対向ター

ゲット式スパッタ法の特徴であるプラズマ拘束条件をターゲット面全域に亘ってより一層均一に発現させる技術を、本発明者らは特公平4-11624号、特公平5-75827号の公報で提案した。これら技術はスパッタプラズマを生成・拘束する技術として従来の対向ターゲット式スパッタにおけるターゲット面と垂直な磁力線（磁場）に加えてターゲット面の外縁部全周の近傍空間に電子を反射する電子反射手段を設けることを特徴にしている。この技術においては対向したターゲットの間の空間を飛び交う高エネルギー電子は該空間をドリフトするとともにターゲット外縁部表面近傍の電磁界によりターゲット外縁部を全周に亘って磁極に吸収されることなくドリフトするので全体的にスパッタガスのイオン化効率が著しく高まり、前述の問題の無い技術が実現した。この結果、ターゲット全域に渡ってスパッタ効率を高めることが可能になった。本スパッタ技術により、基板とスパッタ源が対向する従来のスパッタ法では実現できない微細構造等の特性の優れた薄膜が形成できるとともに、ターゲット全域で一様な侵食が可能になり、長方形ターゲットを使用した場合にもターゲット侵食パターンのターゲット中央部に対する対称性も飛躍的に改善した。しかし、この改良された対向ターゲット式スパッタ装置においても、ターゲット表面からスパッタされる反跳ガス粒子やスパッタ粒子はターゲット間の全ての側面から真空槽内に飛散する状態には変わりない。このため、ターゲット前面から均一にスパッタができ、基板上に一様な膜厚分布の薄膜を制御良く実現することが出来ても、ターゲットの側方空間のうち基板に面する一部しか薄膜形成に使用できないこと、真空槽壁に飛散した粒子により真空槽壁に内蔵されるガスがスパッタ中に放出される結果、基板に形成される薄膜の膜質が低下するといった問題があった。

【0007】これに対して、本発明者らは、先に出願した特願平8-162676号明細書で以下の構成の対向空間を基板側を除いてターゲットにより区画した箱型の対向ターゲット式スパッタ装置を提案した。すなわち、所定距離の空間を隔てて対向配置した一対の第1のターゲットと該空間の基板に対面する開口部を除いた側面を覆うように配置した第2のターゲットとにより該空間を開口部を除いて区画された区画空間に構成し、スパッタプラズマを拘束する磁界を発生する磁界発生手段を第1のターゲットのそれぞれの外周に沿ってその外側近傍に磁極が対向するように配置し、該磁界発生手段により一対の第1のターゲットを囲む筒状の対向モードの磁界と、第1のターゲットの外縁部の表面近傍に前記磁極から内側表面に円弧状に閉じた通常のマグネトロンモードの磁界と、第2のターゲットの表面近傍にその表面と平行なミラー式マグネトロンモードの磁界と、第2のターゲットの磁界発生手段に隣接する両側縁部の表面近傍に前記磁極から内側表面に円弧状に閉じたマグネトロンモードの磁界とを形成すると共に、磁界発生手段の該区画空間に臨む

磁極端部及び第2のターゲットの該区画空間の開口部端部に電子を反射する電子反射手段を設け、該区画空間内にスパッタプラズマを生成して、その開口部の前方に配置した基板上に薄膜を形成するようにした箱型の対向ターゲット式スパッタ装置を提案した。

【0008】この装置では、上記の通り、対向した一对の第1のターゲットの間の空間の基板に面する側の開口部を除いた全側面を第2のターゲットで囲んだ区画空間で、電子反射手段を介して上記の各磁界に拘束された電子の相互作用により各ターゲットのほぼ全表面に高密度プラズマが生成・拘束され、全ターゲットの全表面のほぼ均一なスパッタが実現され、前述の問題が解決された。

【0009】

【発明が解決しようとする課題】ところで、上述の対向ターゲット式スパッタ装置においては、製膜速度を上げるために投入するスパッタ電力を増加すると、堆積する膜の膜質が低下する傾向が認められた。この傾向は、電子反射手段を設けた装置において、特に顕著であった。この問題は、生産速度が大きなコスト要因である工業生産においては非常に大きな問題である。本発明はかかる問題に鑑みてなされたもので、投入電力を大きくしても膜質低下のない工業生産に適した対向ターゲット式スパッタ装置を第1の目的としたものである。第2には、磁界発生手段を有するターゲット支持体構造の簡略化と冷却性能とを飛躍的に改善した対向ターゲット式スパッタ装置を目的としたものである。第3には、生産性がよく、真空部分の容積が小さくてコンパクトな構成で、特に異なる組成の薄膜を界面を分離した状態で多数層精密に積層するのに適した新規な対向ターゲット式スパッタ装置を目的としたものである。

【0010】

【課題を解決するための手段】上記目的は、以下の2発明により達成される。すなわち、第1の本発明は、ターゲット及び磁界発生手段の冷却構成を改良したもので、真空槽内に所定の間隔を隔てて一对のターゲットを対向配置し、該ターゲットの外周に沿って永久磁石からなる磁界発生手段を設けて該ターゲット間の対向空間を囲むようにプラズマ捕捉用磁界を形成して、該対向空間内にスパッタプラズマを生成し、該対向空間の側方に配置した基板上に薄膜形成するようにした対向ターゲット式スパッタ装置において、該ターゲットと該磁界発生手段とを真空槽の壁面に外部から一体的に取り外し・取り付けができる支持体に設けたユニット構成とし、支持体にその真空側の前面にターゲットを取り付ける取付部と、該取付部に取り付けたターゲットの背面を冷却する冷却手段と、真空槽内と隔壁で遮断されると共に取り付けられたターゲットの外周に沿う所定位置に前記磁界発生手段の永久磁石を収納する収納部とを設け、冷却手段により永久磁石も一体的に冷却するようにしたことを特徴とす

10

20

30

40

50

る対向ターゲット式スパッタ装置である。第2の本発明は、ユニット構成で真空部分の容積を小さくしてコンパクトな構成を可能としたもので、所定の間隔を隔てて一对のターゲットを対向配置し、該ターゲットの外周に沿って永久磁石からなる磁界発生手段を設けて該ターゲット間の対向空間を囲むようにプラズマ捕捉用磁界を形成して、該対向空間内にスパッタプラズマを生成する対向ターゲット部と備え、該対向空間の側方に配置した基板上に薄膜形成するようにした対向ターゲット式スパッタ装置において、前記対向ターゲット部をその対向空間の基板に対面する開口部以外の側面を遮蔽板で密閉した箱型ターゲットユニットとし、該開口部に基板を該開口部に対面するように保持する基板保持手段を備えた真空槽ユニットをその側面の結合口部を介して結合したユニット構成としたことを特徴とする対向ターゲット式スパッタ装置である。

【0011】上記本発明は、以下のようにして為されたものである。すなわち、前記問題についてその原因を種々検討したところ、ターゲットユニットに使用される永久磁石からのガス放出及びターゲットユニットから飛散するスパッタ粒子が真空槽壁面に付着し、大気開放等による水分吸収や酸化物生成によるコンタミの発生等真空中で発生する不純物ガスが主因であることが判った。また、長期間に渡るスパッタによる熱ストレスにより永久磁石の磁力の低下に起因したプラズマ捕捉用磁界の低下に伴う基板へ飛来する電子の増加も加わって膜質が低下することを見出し、為されたものである。以下、本発明の詳細をその作用と共に説明する。

【0012】

【発明の実施の形態】本発明は、熱伝導性に優れたアルミニウム合金、銅合金等のブロックから所定寸法に加工した一体構造の支持体の前面とターゲット背面で形成される水等の冷媒を循環する冷却ジャケットを設けてターゲット（バックングプレートに融着した場合でも良い）を冷却する構成で、その冷却溝はターゲット或いは支持体いずれかに設けられ、ターゲットを支持体に取着するリング及びボルトを介してターゲットと冷却部との真空遮断をする。また、磁界発生手段の永久磁石の設置は、リング及びボルトの外周部にこの永久磁石を大気側から装着できる収納部溝を前記支持体に設け、該溝部に装着し、必要に応じて同極磁石の端部に更に鉄等のヨークを設けた構成とする。従って、ターゲットは、直接冷媒と接触し冷却される際冷媒還流におけるターゲット面との流速を溝加工により乱流状態にして熱伝達係数を高めることが容易にできるため、高密度プラズマ生成・拘束によりターゲット面に発生する熱量を冷媒を介して容易に大気中に除去できる。

【0013】また、冷媒は加工した熱伝導性に優れた材からなる支持体を還流するため、支持体の温度を低温に維持することは容易である。従って、支持体に加工され

た溝部に装着された永久磁石は、冷媒との接触をすること無しに所定の大気温度状態に保たれると共に、大気中から加工された支持体の隔壁を介して磁力線を対向ターゲット空間に生成する。磁石の寸法に合わせて支持体を加工することができるため、所期の磁力線を生成すると共に長期間に渡って磁石の特性を安定に維持できる。なお、永久磁石に希土類コバルト系磁石、希土類鉄系磁石等の高い磁気エネルギーを有する永久磁石を用いることにより、磁石を装着する溝寸法を小さくすることが可能になり、ヨークを設けることにより磁界分布の均一性を高めることができる。

【0014】本発明では、環境の雰囲気や温度変化で特性が変化を生じやすい希土類コバルト系磁石、希土類鉄系磁石を通常の管理された大気環境と温度に維持することができるため、高密度スパッタプラズマの生成・拘束をコンパクトかつ簡単な構造のターゲットユニットで実現できる。上述の本発明は、その趣旨から、対向したターゲットの外周に沿ってその外側に磁界発生手段の永久磁石を設けた対向ターゲット式スパッタ装置に広く適用できることは明らかである。中でも、対向したターゲットの対向空間の側面を開口部を除いて他のターゲットで密閉した具体的には5面のターゲットを用いて箱形の区画されたスパッタ空間を形成した箱型ターゲットの対向ターゲット式スパッタ装置では、ターゲット全面が一樣にスパッタされるように永久磁石の磁極がターゲット前面より対向空間に突出した構造が好ましい。即ち、ターゲットの外縁に設けた磁石収納部から生成される磁力線が隣接するターゲット表面空間に平行する密度の高い磁力線を形成できるので、更に高密度プラズマ生成効率を高めることができる。このような構造においては、磁界発生する磁石の突出部がスパッタプラズマに触れて加熱される問題が顕著であり、その効果は大である。

【0015】一方、このターゲット部を区画空間を形成した箱型ターゲットとした対向ターゲット式スパッタ装置では、この箱型ターゲット部を開口部を除いて密閉即ち封止したユニット構成とすると共に基板をこの開口部に対面するように保持する基板保持手段をこの開口部と結合できる結合口を有する真空槽ユニットに収納し、両ユニットを真空遮断機構を介して結合したユニット構成とすると、真空にする必要がある真空容積が非常に小さく、容易に高真空にできる生産性の良いスパッタ装置が得られる。基板保持手段を内蔵する真空槽ユニットに複数の結合口を設け、各結合口に上記の箱型ターゲットユニットを設けることにより、真空を破る事無く多層の薄膜形成を容易にすることができる。すなわち、この複数の各箱型ターゲットユニットに個別にスパッタガスを供給することにより、形成されるスパッタ粒子は、真空槽ユニットに真空排気装置を接続して真空槽ユニットから排気するようにすることで基板表面に移送されるので、箱型ターゲットユニット毎に形成されるスパッタ粒子が

他の箱型ターゲットユニット内に混入することがないため、高品質の各膜からなる多層膜形成をコンパクトな構造で容易に作製することができる。

【0016】以下、本発明を具体的な実施例に基づいて図面により説明する。本実施例は、前述の図1の従来の対向ターゲット式スパッタ装置において、ターゲット部100a、100bの構造は、図2では前記特公平5-75827号公報開示のものと同基本構造が異なり、電子反射手段はターゲットの一部であり、電子を反射すると共に電子を対向空間に捕捉する電子捕捉板170aと同じである。また、図2、図3のターゲット部100a、100bは、特公昭63-20304号公報開示のものと同基本構造が異なり永久磁石の配置をターゲット支持体の外縁部に装着する構造を特徴としている。図4は図3のx-x'線でのターゲットバックングプレート113aの加工平面図である。従って、ターゲット部100a、100bを除いた構成は、前述した図1の従来例と同様であり、その説明は省略する。図5は、ターゲット部100a、100bと図6に示す磁石を内蔵しない構造のターゲット部100c、100d、100eを直方体状のユニット支持枠70の各面701c~701eに取着して箱型ターゲットユニット7を構成する一例であり、その開口部120sからの斜視概略図を示す。図6は、磁石を内蔵しないターゲット部100c、100d、100eの側面図である。

【0017】図7、図8は、3組の箱型ターゲットユニット7a、7b、7cを基板保持手段を内蔵する真空槽ユニット10の側壁11に公知の真空遮断機構（図示省略）を介して接続した対向ターゲット式スパッタ装置の例を示す。なお、図1~8において記号は同じ機能のものには同じ記号を用いた。図2に示すように、本例の対向したターゲット部100a、100bは、真空槽10の槽壁11に一体的に取外し可能に取付けられている。なお、図2は、ターゲット部100aであるが、ターゲット部100bは磁界発生手段の永久磁石130a、130bのN、S磁極の配置が逆になる点を除いてこのターゲット部100aと同じ構成である。ターゲット110aは、支持体である冷却ブロック150aの前面にその周辺部で一定間隔のボルト111aにより交換可能に取付けられている。冷却ブロック150aの前面の冷却ジャケットには冷却溝151aが図4に示すように隔壁152aにより設けられ、ターゲット110aを取付けると冷却ジャケットが形成されるようになっている。なお、図2では上述の通り冷却溝151aを冷却ブロック150aに設けているが、図4では冷却溝151aをバックングプレート113aに設けている。従って、非常に冷却効率の良い冷却ができ、高速製膜に対応できる。

【0018】冷却ブロック150aは、その取付部160aにおいて電気絶縁材からなるバックキ155aを介して槽壁11に一定間隔のボルト112aにより取付けられている。冷却ブロック150aには、磁界発生手段130aを収納する収納部131aが、図示されたように、ターゲット110aの周囲に沿ってその外側を囲むように、槽内側にターゲット110a前面

より実効的に所定長さだけ突出して設けられている。図2では電子捕捉板170aの材質を磁性材料にした場合であり、磁極先端部がターゲット110aの表面より突き出していない構造でも水平磁界がターゲット110a外縁周囲表面に形成される。また、ターゲット110aの材料組成が非磁性の場合には図3に示すようなターゲット110aの外縁部背面に設ける磁石配置でも閉じた水平磁界が形成される。

【0019】図示の通り、収納部131aは槽外から磁界発生手段の永久磁石130aを出し入れする槽外に開口した所定深さの穴を所定ピッチで冷却ブロック150aに設けた構造となっており、磁界発生手段はこの収納部131aの穴部の各々に棒状の永久磁石130aを図示の磁極配置で挿入して留め具132aで固定し、複数の永久磁石130aを一定ピッチでターゲット110aの周囲に併設した構成となっている。本例では、この収納部131aと取付部160aを一体構造とした冷却ブロック150aは、熱伝導性の良い金属等の構造材料具体的にはアルミニウムブロックからNC旋盤により図示の断面の形状に削りだして本体部を製作し、その所定箇所には複数のボルト111a、112aの貫通孔を所定ピッチで穿設し、更にその外縁部の所定箇所には磁界発生手段の永久磁石130aの収納部131aの所定深さの穴を底辺側から所定ピッチで穿設して、継ぎ目の無い一体構造とした。これにより槽内とは完全に遮断され、全く真空漏れが無く、冷却ブロック150aに設けた冷却管状部153a、154aを介して冷却水が冷却ブロック150a内を還流するため収納部131aに装着した永久磁石130aは熱伝導による冷却のみで充分冷却できる。

【0020】収納部131aの先端部には、ここに到る電子を反射し対向空間に捕捉する電子捕捉板170aが、図示のように、ターゲット110aの周辺を覆うように設けられている。本例では、この電子捕捉板170aは、ターゲットと同一材質であり、ターゲット110aの一部として利用される。なお、電子捕捉板170aを介して形成される磁力線分布の性質から対向ターゲット式スパッタでは電子捕捉板170aのスパッタがほとんど生じないため、電子捕捉板170aの材質をターゲット110aの一部として利用するのは薄膜の組成を厳密に規制する場合に限定される。ターゲット部100aは、支持体である冷却ブロック150aにその全部が設けられた構成となっている。そして、ターゲット部100aは、図示されたように、取付部160aを真空槽10の槽壁11に電気絶縁材からなるパッキン155aを介して一定間隔のボルト112aにより取付けることにより、真空槽10の槽壁11に設置される。図3には、磁界発生手段の永久磁石130aの磁極がターゲット110a面より大気側にある場合を示している。また、パッキングプレート113aに冷却溝151aを形成した構造を示す。

【0021】図4には冷却溝151aとボルト111a、隔壁152a、冷却管状部153a、154aの平面図の例を示している。ボルト111aの外側周囲に設ける真空遮断用のバイトン(商品名)等のリング(図示省略)は、熱伝導性に優

れた冷却ブロック150a、パッキングプレート113aを使用するため、ターゲット表面の状態が高密度プラズマに曝されている場合でも冷却水等の冷媒により温度上昇を抑制される。ところで、上述の構成において、磁界発生手段の永久磁石130a、130bの大気側先端部にはヨーク140aを永久磁石130aの先端部に密着させて設ける。ヨーク140aの材料としては鉄系軟磁性金属が好ましく使用される。このヨーク140aを使用することにより、磁界発生手段の永久磁石130a、130bから形成される真空槽10内に発生する磁場は均一化されると共に希土類コバルト系磁石、希土類鉄系磁石等の高エネルギー磁石を磁界発生手段130a、130bに使用する場合には冷却ブロック150a、150bの磁石収納部131a、131bの容積を小さくすることができるため、冷却ブロック150a、150bの寸法を小型にできるための材料費の削減だけでなくNC加工での加工工数の低減といった対向ターゲット式スパッタ装置製作に係る改善効果が大い。

【0022】また、スパッタ装置の小型化も可能になるため、設置するクリーン環境の容積を減らす効果もあり、磁界発生手段130a、130bの小型化を可能にする希土類コバルト系磁石、希土類鉄系磁石等の高エネルギー磁石を使用できる本発明の効果は著しい。特に、希土類コバルト系磁石、希土類鉄系磁石等の高エネルギー磁石では、水等の接触による錆びの発生、磁石の環境劣化を抑制するために磁石周囲をシールする技術が実用化されているが、スパッタ装置で従来実用化されている磁石とターゲットとを同一の冷却域に設ける場合には、熱の繰り返しや水分に含まれる塩素等の活性元素との反応により数年程度の使用期間でも磁石の劣化が問題になる。本発明では、磁石収納部を大気中に設けると共に水等の磁石の成分と反応しやすい成分との接触を容易に抑制できるだけでなく、簡単に磁石の特性を定期的に検査することができることは、図2、3等の構成例から明らかである。特に、大気中に磁石を保持する構造であるため、鋼板、ステンレス等の磁性を有するヨーク140aと磁石130aとの間にシリコングリス等の糊状の空気を遮断するシール材を使用することにより磁石の環境による劣化の問題は完全に解決できる。

【0023】また、アルミ合金を用いたターゲット部では長期間の使用により表面に形成される不導体が不均一になり、リングを支持する溝表面の粗さが増加し真空遮断性能が低下する懸念がある。本発明では、冷却水と接触する加工溝には所定の厚みの不導体層からなるアルマイト加工を行うことが好ましい。また、熱伝導に優れた材質であるため、リングを二重に設けることにより真空遮断性能を保持することができる。図5に示した5面ターゲットの箱型ターゲットユニット7は、の開口部120sを除いた各側面701a、701b、701c、701d、701eにターゲット部100a、100b、100c、100d、100eを着着した構成であり、直方体状棒体70は真空遮断という面で図2の

槽壁11に相当する。

【0024】図5に示した構成によるスパッタプラズマ生成・拘束する磁場形成は、従来技術で説明した特願平8-162676号明細書に開示したように、磁界発生手段を備えた対向ターゲット部100a、100bのターゲット面にはマグネロンモードの電磁場がターゲット外縁周囲に形成され、かつ対向するターゲット間の空間には対向モードの電磁場がターゲット全域に形成される結果、高密度プラズマがターゲット110a、110bの全面に亘って形成される。また、磁界発生手段のないターゲットのみのターゲット部100c、100d、100eのターゲット面をターゲット部100a、100bが形成する磁力線分布に隣接して配置することにより、ターゲット部100c、100d、100eのターゲット面近傍空間にはミラー式マグネロンモードの電磁場が形成される結果、高密度スパッタプラズマはターゲット表面に形成される。

【0025】従って、5面をターゲットにした図5に示す箱型ターゲットユニット7ではスパッタされた粒子は、スパッタガス粒子と共に開口部を介して高真空中に排気される基板を内蔵する真空槽に移送する。なお、スパッタガスの供給は開口部に対向する側面の図示省略したターゲット部100eを装着した支持体面701eの一部に設ける。ターゲット部100c、100d、100eの替わりに真空を遮断する遮断プレート100を設けて、箱型ターゲットユニット7を構成することにより、スパッタ粒子とスパッタガス粒子を箱型空間から真空槽に移送して基板に高品質の薄膜形成することができる効果は上述の5面ターゲットの場合と大差なく優れている。ターゲット部100c、100d、100eの替わりに設けた遮断プレート面にはスパッタ粒子が堆積するので、スパッタガス粒子とターゲット110a、110bの材質の純度で規制される薄膜の純度及びプラズマエネルギーの状態は5面ターゲットの場合と大差ないためである。

【0026】図7、図8は、真空槽10を基板保持手段を収納したコンパクトなユニット構成とし、これに上述の箱型ターゲットユニットを結合したユニット構成の対向ターゲット式スパッタ装置の例で、図の例は真空槽ユニット10を直方体状とし、3組の上述の箱型ターゲットユニット7a、7b、7cと覗き窓75を真空槽10の各側壁面11a、11b、11c、11dに設けた結合口部101、102、103、104に真空遮断して取付けた構成のものである。なお、図7に側面説明図を、図8に図7のH-H'線での断面平面略図を示す。

【0027】基板支持手段21は基板20を4箇取着できる4面体を真空槽10の上部壁11Uに回転導入機22を介して真空状態で回転可能に取着する。従って、4箇の基板20は3組の箱型ターゲットユニット7a、7b、7cの開口部と回転導入機22の操作により対向して配置され、箱型ターゲットユニット7a、7b、7cの箱型空間に生成されるスパッタ粒子が下記スパッタガス粒子とともに基板20へ移送さ

れ、堆積される。なお、基板20と各箱型ターゲットユニット7a、7b、7cの開口部との間にはシャッター（図示省略）を設けることができる。真空槽ユニット10の下部壁11Dには真空排気系（図示省略）と接続する排気口30がある。覗き窓75は結合口部104に真空遮断して取着されるが、真空状態を監視する真空センサー（図示省略）は真空槽ユニット10の壁面あるいは排気口30の構成域に取着される。

【0028】3組の箱型ターゲットユニット7a、7b、7cにはガス流量制御器71a、71b、71cを介して導入口40a、40b、40cから所定流量のスパッタガスが供給される。図7、図8に示す箱型ターゲットユニット7a、7b、7cと基板20を内蔵する真空槽ユニット10の構成から明らかなようにスパッタ粒子は箱型ターゲットユニット7a、7b、7c毎にその箱型空間より高真空状態に真空排気されている真空槽ユニット10の基板20へ移送するため、組成の異なる多層の薄膜を所定のガス圧、基板条件で作製することができる。図7に示すように回転導入機22を介して基板支持体21を保持すると共に上部壁11Uと着脱可能な真空遮断機構を有するプレート23を設け、プレート23を上部壁11Uから分離して基板20の交換を行う。なお、本実施例では、ガス漏れの全く心配ないブロック体から加工した一体物構成の支持体を示したが、支持体には各部を溶接等により接続した構造も適用できることは、本発明の趣旨から明らかである。また、冷却性も良く、磁界発生手段の棒状磁石の収納に適した穴を支持体ブロックに設けた収納部を示したが、電子捕捉板を有する収納部の構造は限定されず冷却が容易な構造等目的に応じて適用できる。

【0029】

【発明の効果】本発明は、以上の通り、ターゲット部を磁界発生手段の永久磁石を真空槽内と遮断され、槽外から収納するようにした収納部と、ターゲット冷却ブロックとを一体加工した構造とし、真空槽の槽壁に一体的に取り付け、取り外しできるようにした構成により、永久磁石からの放出ガスの膜形成への影響が無くなり、更に永久磁石の熱劣化、環境劣化も防止されるものであり、対向ターゲット式スパッタ装置の性能向上特に長期安定性の向上に大きな効果を奏する。また、装置の小型化に伴う設備使用環境の少スペース化、省エネルギー化等工業生産上重要な効果を奏する。以上、本発明は工業規模や研究環境に適した対向ターゲット式スパッタ装置を提供するものであり、工業上大きな寄与をなすものである。

【図面の簡単な説明】

【図1】図1は、従来の対向ターゲット式スパッタ装置の基本構成の説明図である。

【図2】図2は、本発明の実施例のターゲット部の概略側面断面図である。

【図3】図3は、本発明の他の実施例のターゲット部の



概略側面断面図である。

【図4】図4は、図3のx-x'線での概略断面図である。

【図5】図5は、本発明の実施例の箱型ターゲットユニットの概略斜視図である。

【図6】図6は、図5の箱型ターゲットユニットの対向以外のターゲット部の概略側面断面図である。

【図7】図7は、本発明の箱型ターゲットユニットと真空槽ユニットとを結合したユニット構成の実施例の概略側面断面図である。

【図8】図8は、図7のH-H'線での概略平面図である。

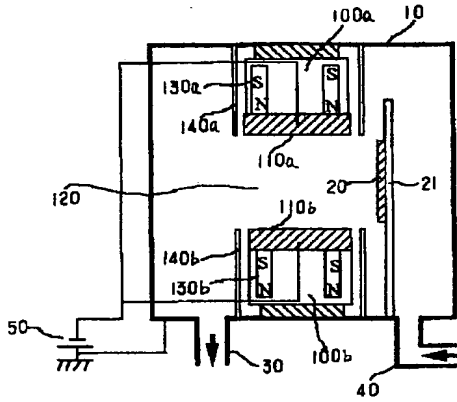
【符号の説明】

10 真空槽又は真空槽ユニット

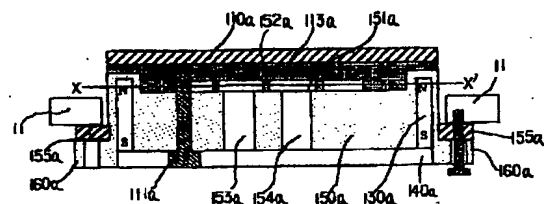
- \* 20 基板
- 30 排気口
- 40 導入口
- 50 スパッタ電源
- 100a~100e ターゲット部
- 110a, 110b ターゲット
- 120 対向空間
- 130a, 130b 磁界発生手段(永久磁石)
- 140a, 140b シールド
- 150a 冷却ブロック
- 151a 冷却溝
- 160a 取付部
- 170a 電子捕捉板

\*

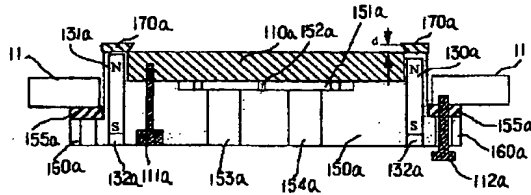
【図1】



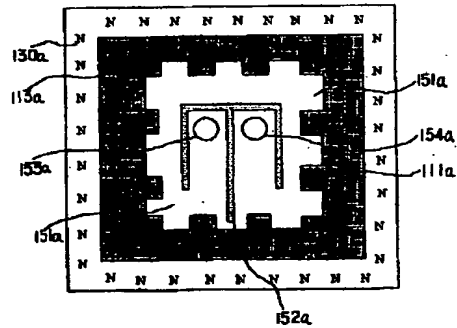
【図3】



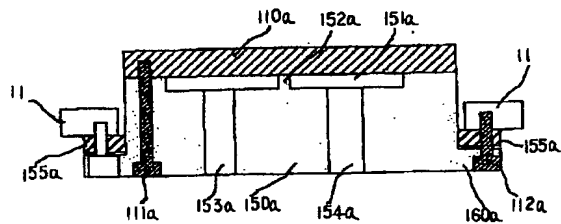
【図2】



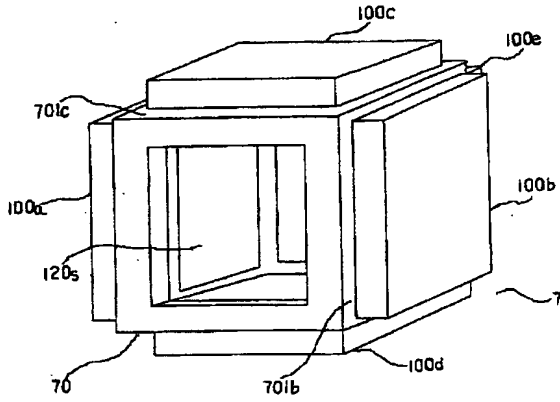
【図4】



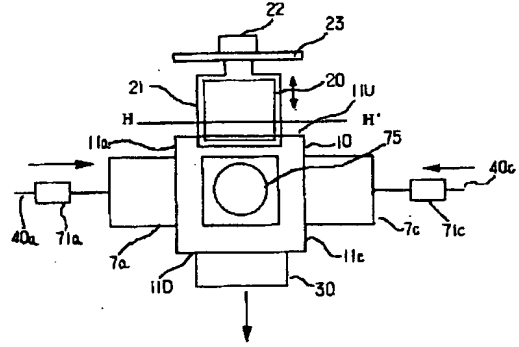
【図6】



【図5】



【図7】



【図8】

